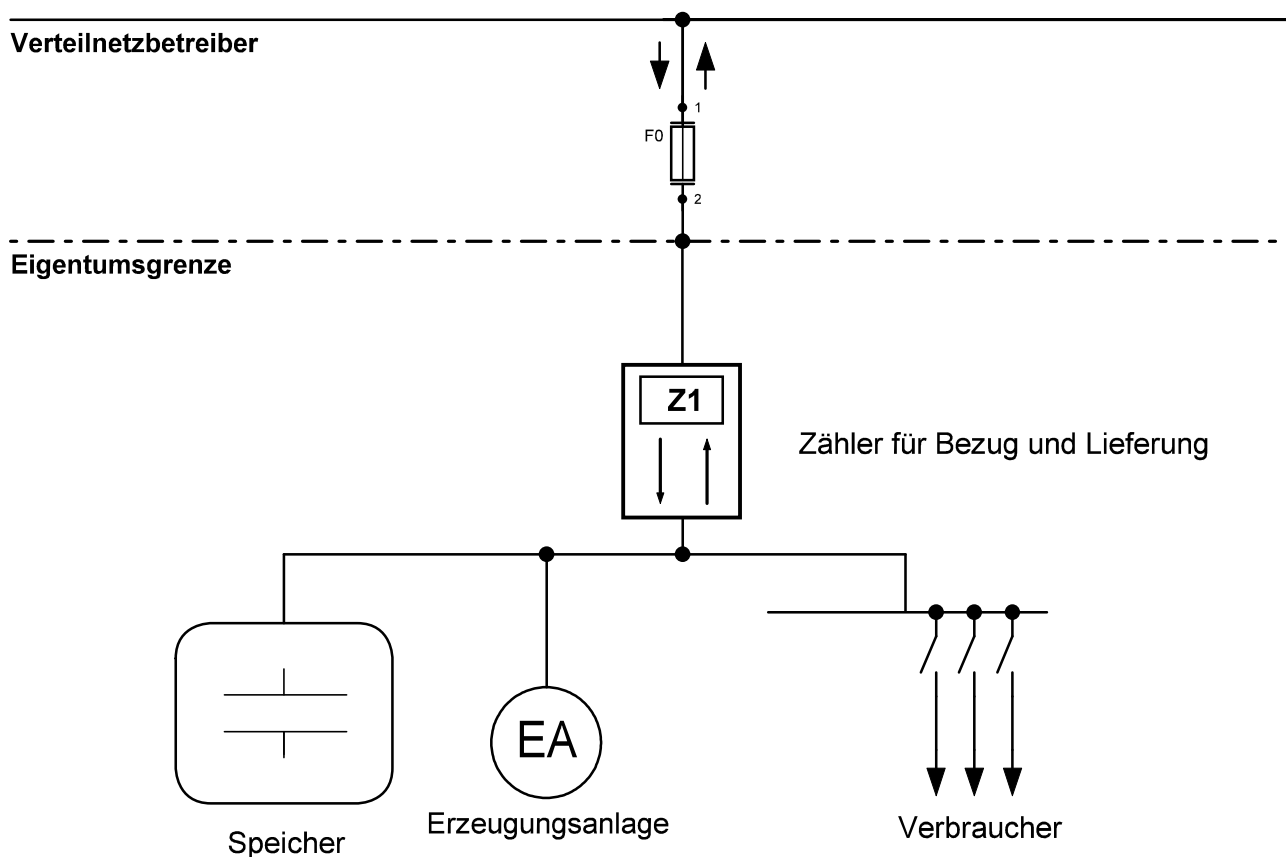


Messkonzept - MK E2 - Überschusseinspeisung



| Anwendungsfall | | EZA | Hinweise |
|------------------------------------|---|--------------------------|---|
| <input type="checkbox"/> E2 | EEG-Anlagen KWKG-Anlage <small>(KWKG-Anlage < 2 kW mit pauschalem Zuschlag, Anlagen ≥ 2 kW ohne gesetzl. Zuschlag)</small> | PV-Anlage KWKG-Anlage | PV-Anlage und Speicher, KWKG-Anlage ohne gesetzlichen Zuschlag auf den Selbstverbrauch und Speicher, Nachrüstung eines Speichers zu einer bestehenden PV-Anlage <u>ohne</u> Selbstverbrauchsvergütung |

EEG bzw. KWKG enthalten keine expliziten Vorgaben für Messkonzepte. Eine Gewährleistung für deren rechtliche Verbindlichkeit kann nicht übernommen werden. Die Auswahl des Messkonzeptes liegt grundsätzlich beim Anlagenbetreiber. Für die Anmeldung der Eigenversorgung (Eigenverbrauch) müssen die Voraussetzungen nach EEG § 3 Abs. 19 erfüllt werden.

Der Speicher darf aus dem öffentlichen Netz geladen werden, jedoch sind Speicharentladungen in das öffentliche Netz nicht zulässig. Der Speicher darf somit nicht entladen werden, wenn Wirkleistung in das öffentliche Netz fließt ($Z1 A- : P- > 0$).

Leistung der Anlage: _____

Betreiber der Anlage: _____

Standort der Anlage: _____

Datum, Unterschrift des Anlagenbetreibers