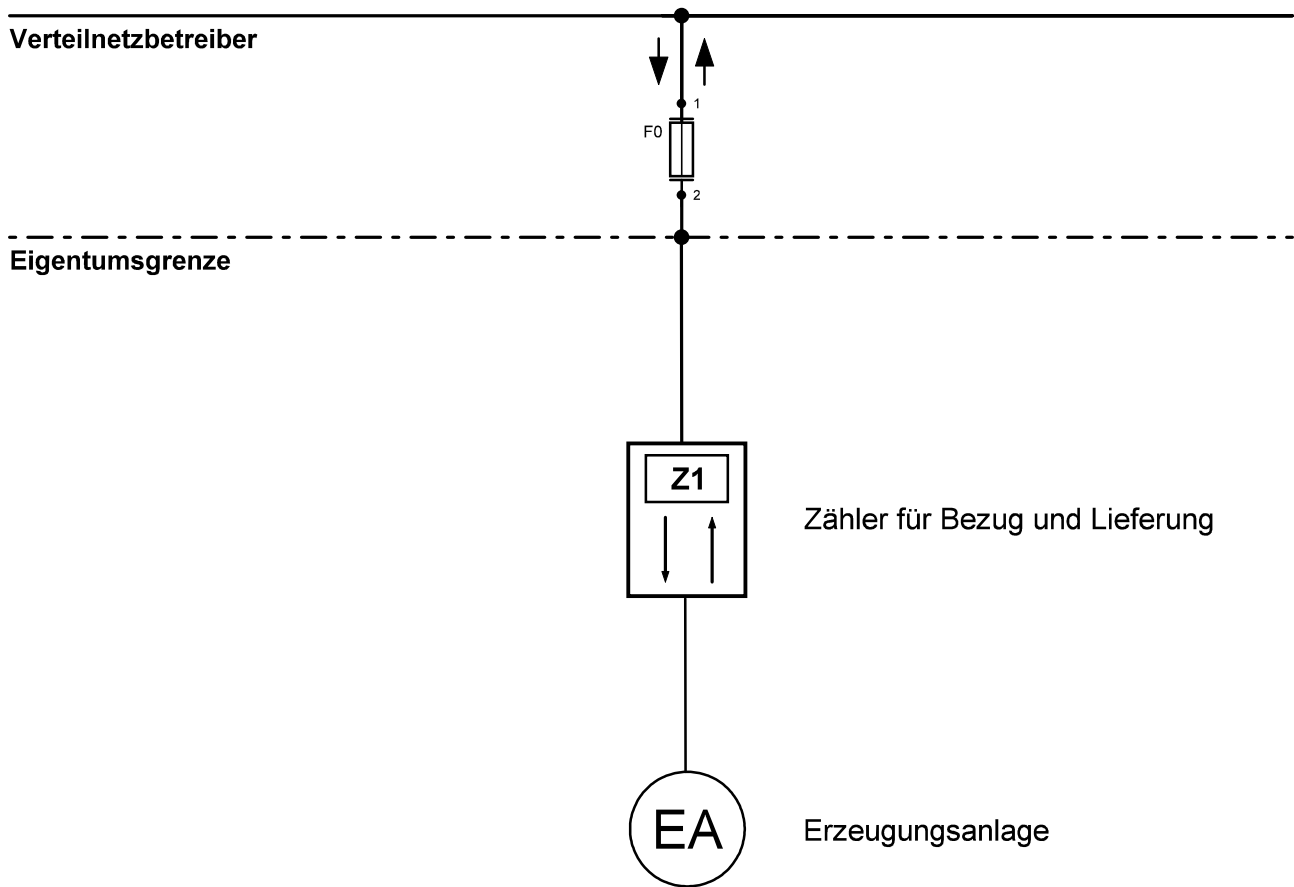




# Messkonzept - MK A1 - Volleinspeisung



Anwendungsfall MK		Anwendungsbeispiele	Hinweise
<input type="checkbox"/>	<b>A1.1</b> Volleinspeisung (Niederspannung)	PV-Freiflächenanlagen PV-Anlage auf Lärmschutzwand PV-Gebäudeanlage ohne Selbstverbrauch	Zweirichtungszähler erforderlich
<input type="checkbox"/>	<b>A1.2</b> Volleinspeisung (Mittelspannung)	Windpark große PV-Anlage	Zweirichtungszähler erforderlich

EEG bzw. KWKG enthalten keine expliziten Vorgaben für Messkonzepte. Eine Gewährleistung für deren rechtliche Verbindlichkeit kann nicht übernommen werden. Die Auswahl des Messkonzeptes liegt grundsätzlich beim Anlagenbetreiber.

Leistung der Anlage: \_\_\_\_\_

Betreiber der Anlage: \_\_\_\_\_

Standort der Anlage: \_\_\_\_\_

\_\_\_\_\_  
Datum, Unterschrift des Anlagenbetreibers