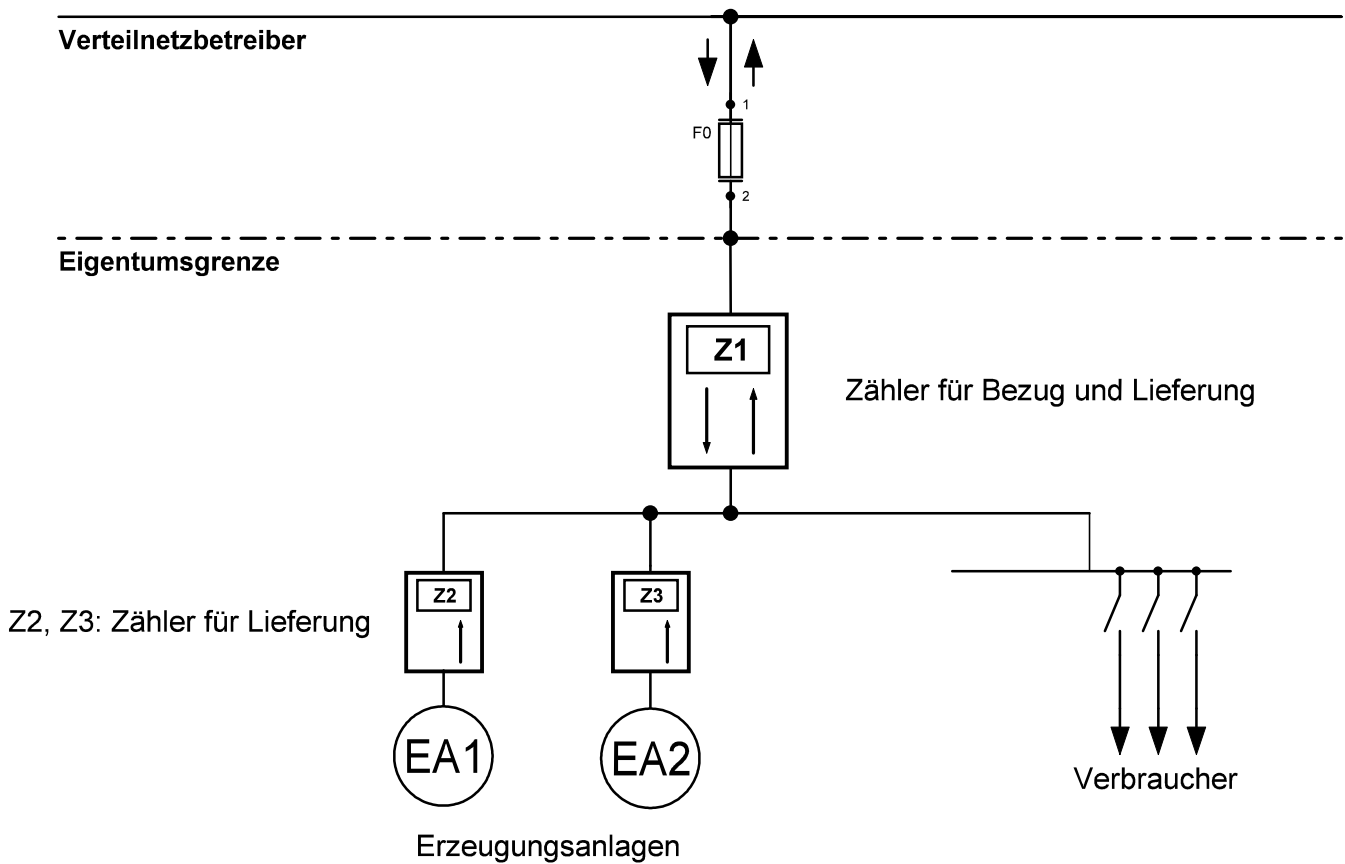


# Messkonzept - MK B3 - Überschusseinspeisung mit getrennter Erzeugungsmessung



Anwendungsfall MK		EZA 1	EZA 2	Hinweise	
<input type="checkbox"/>	<b>B3.1</b>	EEG- oder KWKG-Anlagen, EEG-Anlage in kaufmännisch-bilanzieller Weitergabe <sup>1</sup>	EEG- oder KWKG-Anlagen	EEG- oder KWKG-Anlage	EEG-Anlage in kaufmännisch-bilanzieller Weitergabe
<input type="checkbox"/>	<b>B3.2</b>	EEG-Anlagen <sup>2</sup> KWKG-Anlagen <sup>2</sup>	EEG- oder KWKG (z.B. Bestandsanlage)	EEG-Anlage (Neue Anlage)	PV-Anlagen, KWKG-Anlagen mit gesetzl. Zuschlag auf den Selbstverbrauch (RLM oder iMSys erforderlich), Anlagen mit gleichem Energieträger, Identische Anlagenbetreiber, bei Umbau von PV-Anlagen mit Selbstverbrauchsvergütung oder Marktintegrationsmodell von Voll- auf Überschusseinspeisung
<input type="checkbox"/>	<b>B3.3</b>	EEG-Anlagen KWKG-Anlagen (Gewillkürte- Vorrangregelung bei 2 EZA <sup>2,3</sup> )	<input type="checkbox"/> vorrangiger Selbstverbrauch <input type="checkbox"/> vorrangige Netzeinspeisung	<input type="checkbox"/> vorrangiger Selbstverbrauch <input type="checkbox"/> vorrangige Netzeinspeisung	Anlagenbetreiber erklärt, welche EZA zur Netzeinspeisung und welche zum Selbstverbrauch verwendet wird (alle Messstellen RLM oder iMSys)

EEG bzw. KWKG enthalten keine expliziten Vorgaben für Messkonzepte. Eine Gewährleistung für deren rechtliche Verbindlichkeit kann nicht übernommen werden. Die Auswahl des Messkonzeptes liegt grundsätzlich beim Anlagenbetreiber. Für die Anmeldung der Eigenversorgung (Eigenverbrauch) müssen die Voraussetzungen nach EEG § 3 Abs. 19 erfüllt werden.

Das Messkonzept **MK B3** ist nur zulässig, wenn zur Unterscheidung der anteiligen Netzeinspeisung der EZA in jeder Messperiode ausschließlich Lastgangmessungen mit Fernauslesung (RLM) verwendet werden.

<sup>1</sup> Die kaufmännisch-bilanzielle Weitergabe muss mit badenovaNETZE gesondert vereinbart werden.

<sup>2</sup> Die Abrechnung der anteiligen Netzeinspeisung der EZA erfolgt prozentual je ¼-h Messperiode im Verhältnis der Erzeugungsmenge (kWh) der jeweiligen Erzeugungszähler zur Gesamterzeugungsmenge (mit Ausnahme der kaufmännisch-bilanziellen Weitergabe, da diese lt. EEG stets vorrangig zur Netzeinspeisung abgerechnet wird).

<sup>3</sup> Das Messkonzept B3 ist für PV-Anlagen von 10 kWp bis 1 MWp nach § 33 EEG 2012 gemäß Votum 2015/11 der Clearingstelle EEG nur dann zulässig, wenn der Anlagenbetreiber das Messkonzept MK B3 mit Anwendungsfall B3.3 (gewillkürte Vorrangregelung) anwendet und erklärt, welche EZA vorrangig zur Netzeinspeisung und welche zum Selbstverbrauch verwendet wird. Bei der gewillkürten Vorrangregelung wird jede ¼-h der Netzeinspeisung am Zähler Z1 bis max. zum Wert der Erzeugungsmenge des Zählers Z3 vorrangig als Netzeinspeisung aus EZA 2 abgerechnet. Ist die Netzeinspeisung größer als die Erzeugungsmenge von EZA 2, wird dieser Anteil als Netzeinspeisung von EZA 1 abgerechnet.

Leistung der Anlagen: EZA 1 \_\_\_\_\_ EZA 2 \_\_\_\_\_

Betreiber der Anlage: \_\_\_\_\_

Standort der Anlage: \_\_\_\_\_

\_\_\_\_\_  
Datum, Unterschrift des Anlagenbetreibers