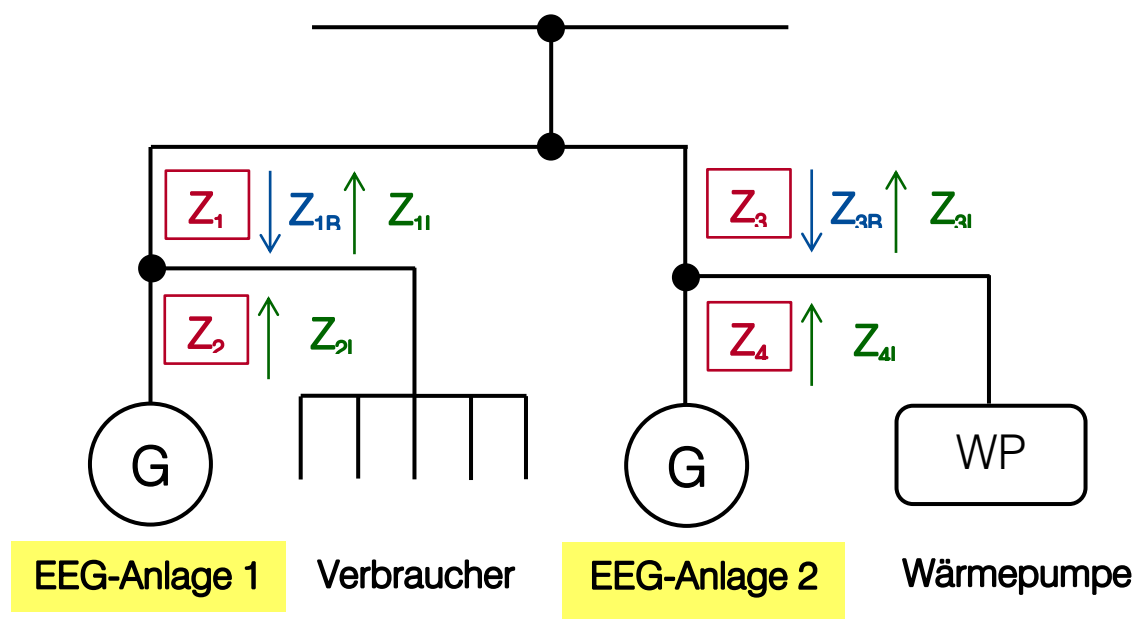


Variante 3: Aufteilung der EEG-Anlage auf abschaltbare / nicht abschaltbare Verbraucher



- Wärmepumpe als steuerbarer Verbraucher im Sinne EnWG § 14a
- separate Wärmepumpentarif des Lieferanten möglich
- Nachteile:
 - zwei Wechselrichter, bis zu vier Zahler
 - „übergreifender“ Selbstverbrauch ist nicht möglich

Bezug Verbraucher: Z_{1B}

Bezug Wärmepumpe: Z_{3B}

Netzeinspeisung EEG-Anlage 1: Z_{1L}

Netzeinspeisung EEG-Anlage 2: Z_{3L}

Z_2 und Z_4 werden zur Ermittlung des Selbstverbrauchs bei Anlagen mit Inbetriebnahme vor dem 01.04.2012 oder zur Kontrolle der Marktintegration (90%-Regel) bei PV-Anlagen > 10 kWp mit Inbetriebnahme ab dem 01.04.2012 benötigt.