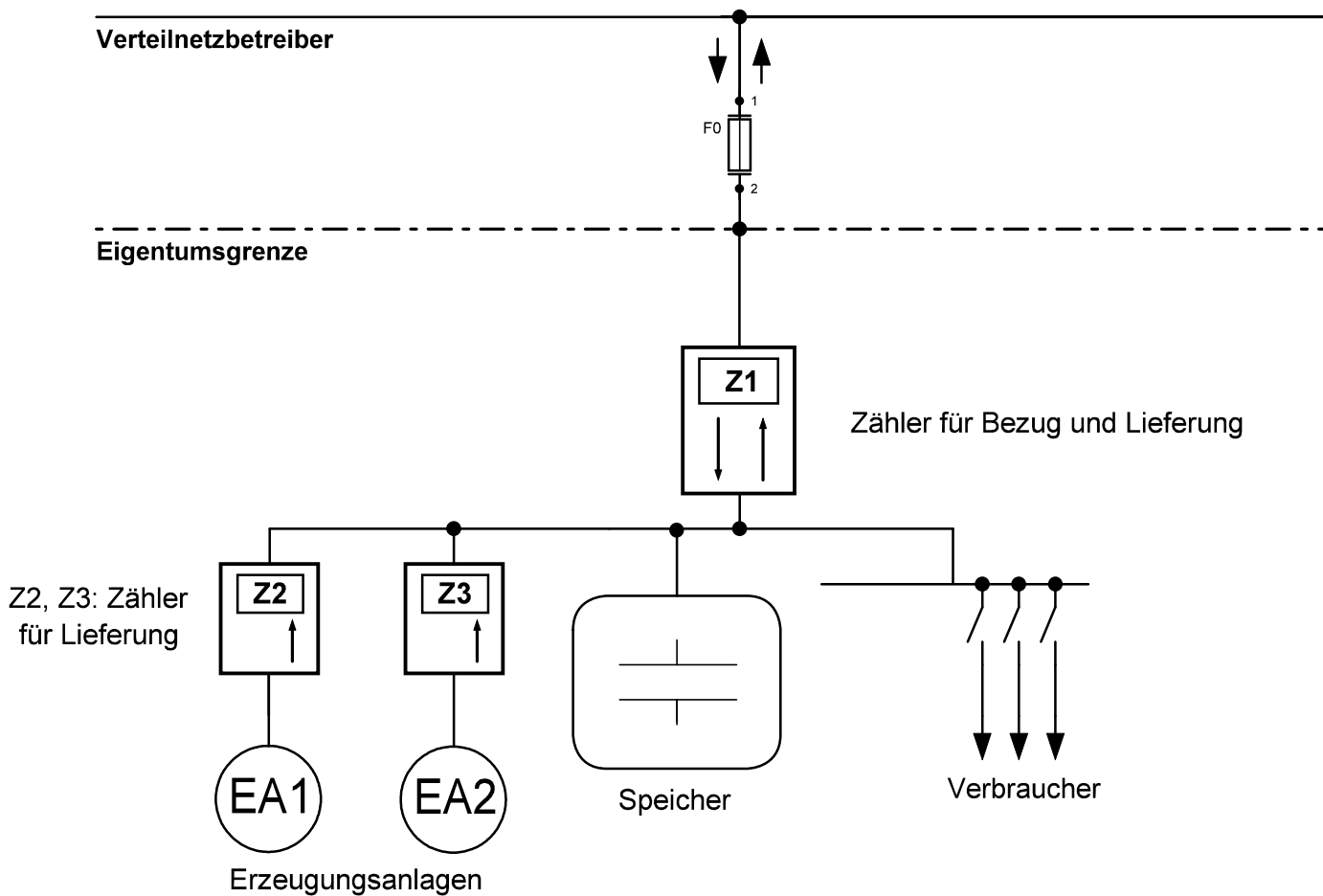


# Messkonzept - MK F3 - Überschusseinspeisung mit getrennter Erzeugungsmessung



Anwendungsfall		EZA 1-2	Hinweise
		<input type="checkbox"/> EZA 1 Neu <input type="checkbox"/> EZA 1 Bestand <input type="checkbox"/> EZA 2 Neu <input type="checkbox"/> EZA 2 Erweiterung	
<input type="checkbox"/> F3	EEG-Anlagen	EG-Anlagen (z.B. Wind, PV)	Nachrüstung eines Speichers zu einer PV-Anlage mit Selbstverbrauchsvergütung oder Marktintegrationsmodell

EEG bzw. KWKG enthalten keine expliziten Vorgaben für Messkonzepte. Eine Gewährleistung für deren rechtliche Verbindlichkeit kann nicht übernommen werden. Die Auswahl des Messkonzeptes liegt grundsätzlich beim Anlagenbetreiber. Für die Anmeldung der Eigenversorgung (Eigenverbrauch) müssen die Voraussetzungen nach EEG § 3 Abs. 19 erfüllt werden.

Der Speicher darf aus dem öffentlichen Netz geladen werden, jedoch sind Speicherentladungen in das öffentliche Netz nicht zulässig. Der Speicher darf somit nicht entladen werden, wenn Wirkleistung in das öffentliche Netz fließt (Z1 A- : P- > 0).

Leistung der Anlagen: EZA 1 \_\_\_\_\_ EZA 2 \_\_\_\_\_

Betreiber der Anlage: \_\_\_\_\_

Standort der Anlage: \_\_\_\_\_

\_\_\_\_\_  
Datum, Unterschrift des Anlagenbetreibers