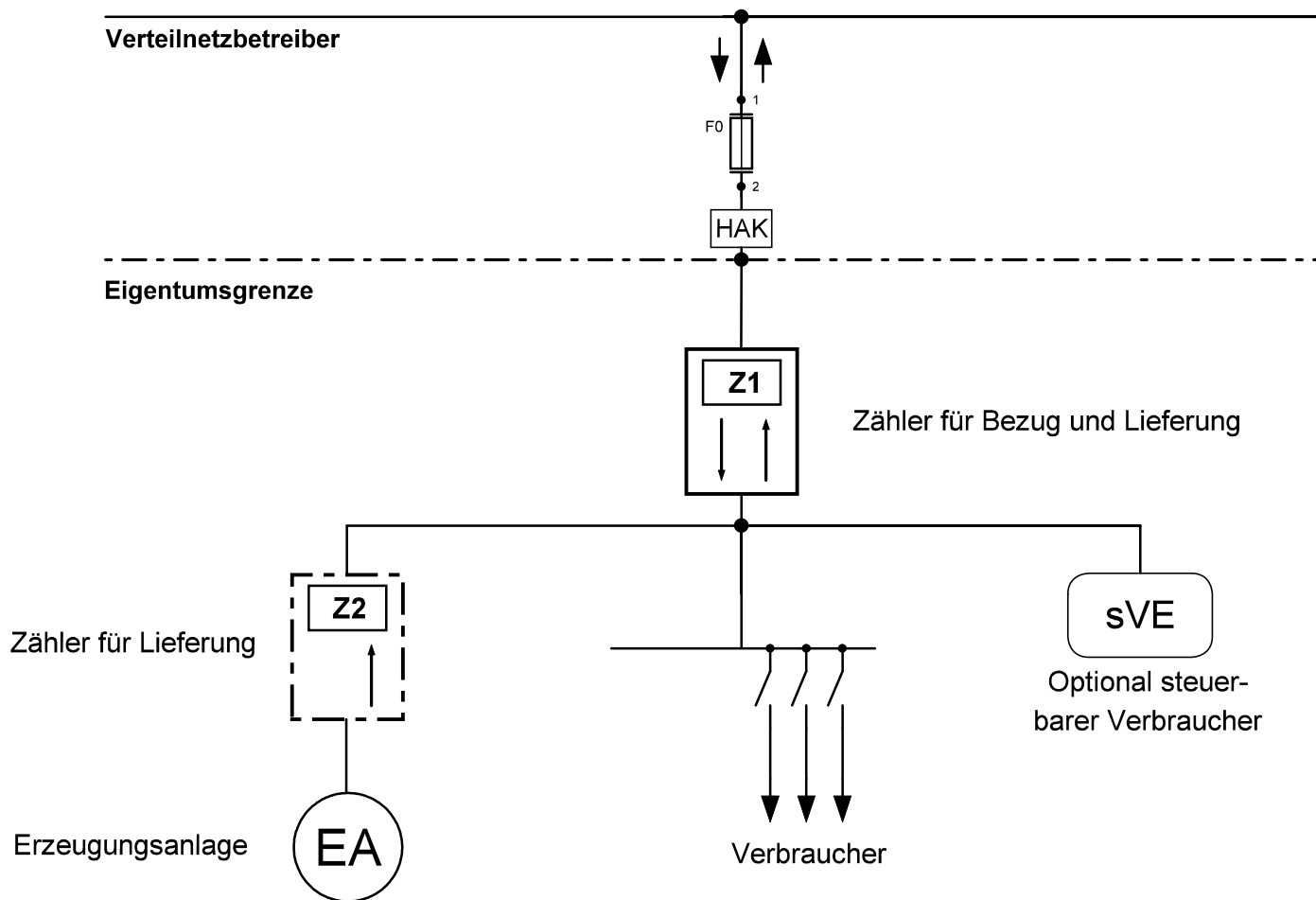


Messkonzept - MK C1 - Einzelne Erzeugungsanlage ohne Steuerung der Verbrauchseinrichtung



Anwendungsfall		EZA	Hinweise
<input type="checkbox"/> C1	EEG-Anlagen KWKG-Anlage (KWKG-Anlage < 2 kW mit pauschalem Zuschlag, Anlagen ≥ 2 kW ohne gesetzl. Zuschlag)	EEG-Anlage KWKG-Anlage	z.B. PV-Anlage mit Wärmepumpe, Elektroheizung oder Ladeeinrichtung für E-Mobilität, die sVE ist durch Netzbetreiber <u>nicht</u> steuerbar im Sinne des § 14a EnWG und somit kein „WP- bzw. Ladestrom-Tarif“ möglich, der Betreiber der EZA und der Betreiber z.B. der Wärmepumpe sowie der Letztverbraucher ist personenidentisch

EEG bzw. KWKG enthalten keine expliziten Vorgaben für Messkonzepte. Eine Gewährleistung für deren rechtliche Verbindlichkeit kann nicht übernommen werden. Die Auswahl des Messkonzeptes liegt grundsätzlich beim Anlagenbetreiber. Es besteht kein Anspruch auf ein reduziertes Netzentgelt. Für die Anmeldung der Eigenversorgung (Eigenverbrauch) müssen die Voraussetzungen nach EEG § 3 Abs. 19 erfüllt werden. Die Voraussetzungen des § 14a EnWG sind nicht erfüllt. Es besteht kein Anspruch auf ein reduziertes Netzentgelt.

Leistung der Anlage: _____

Betreiber der Anlage: _____

Standort der Anlage: _____

 Datum, Unterschrift des Anlagenbetreibers