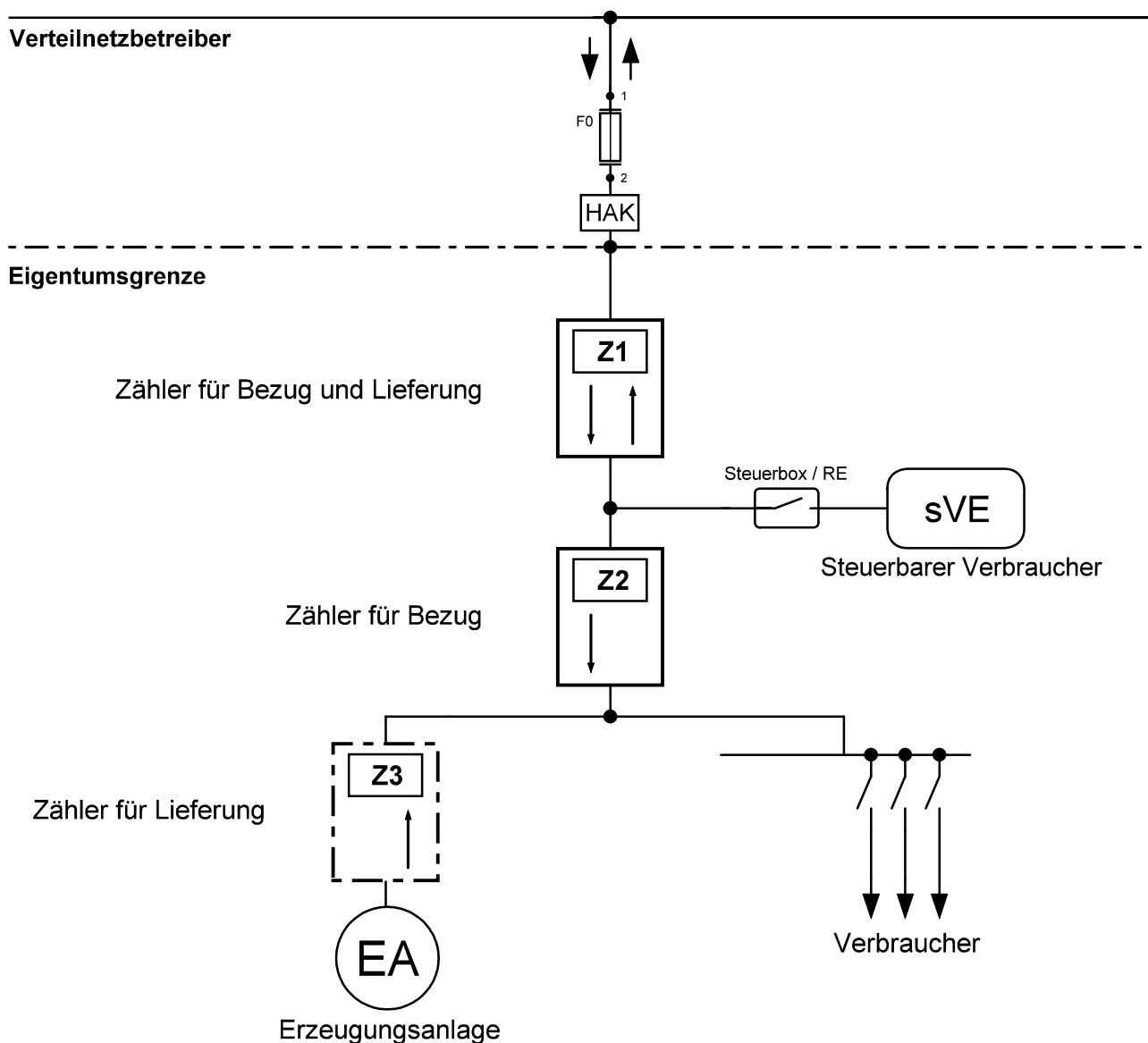


# Messkonzept - MK C3 - Erzeugungsanlage mit steuerbarer Verbrauchseinrichtung und weiteren Verbrauchern



Anwendungsfall		EZA	Hinweise
<input type="checkbox"/> <b>C3</b>	EEG-Anlagen KWKG-Anlage <small>(KWKG-Anlagen ≥ 2 kW ohne gesetzl. Zuschlag)</small>	EEG-Anlage KWKG-Anlage	z.B. PV-Anlage mit Wärmepumpe, Elektroheizung oder Ladeeinrichtung für E-Mobilität, die sVE ist durch Netzbetreiber steuerbar im Sinne des § 14a EnWG und somit „WP- bzw. Ladestrom-Tarif“ möglich, der Betreiber der EZA und der Betreiber z.B. der Wärmepumpe sowie der Letztverbraucher ist personenidentisch

Leistung der Anlage: \_\_\_\_\_

Betreiber der Anlage: \_\_\_\_\_

Standort der Anlage: \_\_\_\_\_

\_\_\_\_\_  
Datum, Unterschrift des Anlagenbetreibers